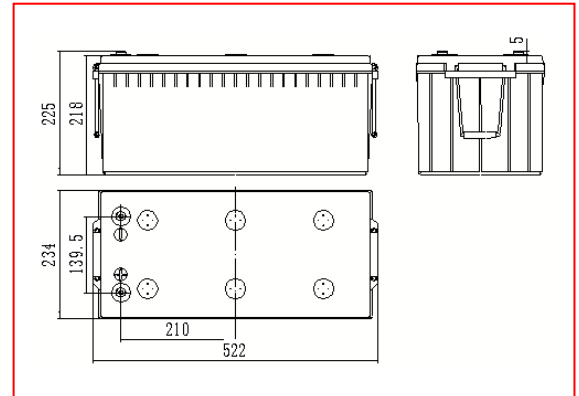


**SSP/SP系列**
**通用型阀控式密封铅酸蓄电池**
**规格：SP12-200**
**产品特征**

- 高锡低钙多元合金，板栅耐腐蚀性强；
- 专利多层端柱密封结构，密封性可靠；
- 专利子母板栅结构及极板高温高湿固化工艺，电池寿命长；
- 高纯度原辅材料，自放电率低。

**应用领域**

- UPS/EPS 系统
- 通讯/电力系统
- 应急灯照明系统
- 消防和安全警报系统
- 医疗器械
- 石油化工系统
- 自动化控制系统



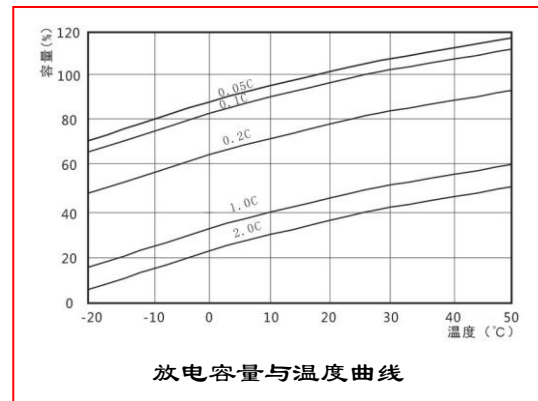
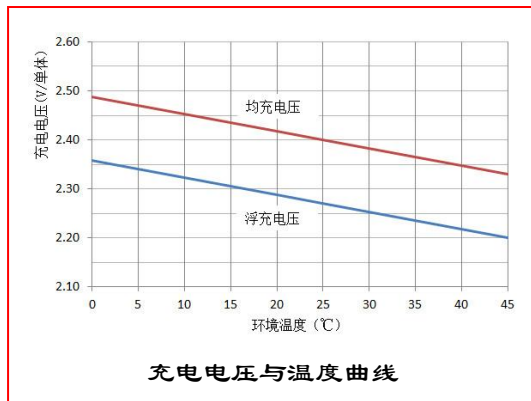
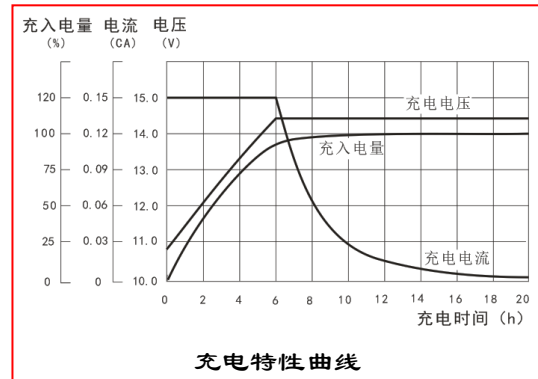
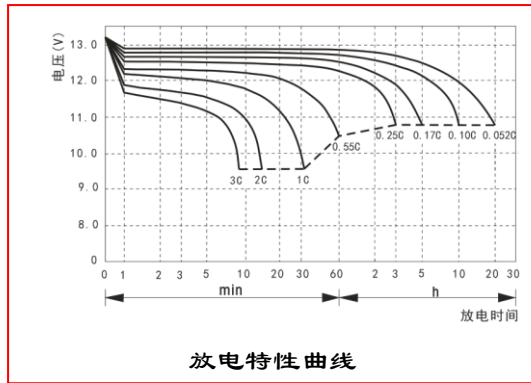
<b>标称电压</b>	12V	<b>执行标准</b>
<b>额定容量</b>	200Ah (C <sub>10</sub> )	
<b>重量</b>	55.6kg	
<b>内阻</b>	约 3.0 mΩ (荷电状态 25℃, 测试设备: HIOKI 3554 BATTERY HITESTER)	
<b>短路电流</b>	4000A	
<b>自放电</b>	<1.5%/月 (25℃)	
<b>适用温度范围</b>	-15℃~45℃	
		<ul style="list-style-type: none"> <li>● GB/T 19638.1-2014;</li> <li>● YD/T 799-2010;</li> <li>● IEC 60896-21/22: 2004;</li> <li>● JIS C8704-2/1: 2006;</li> <li>● 通过 ISO9001、ISO 14001、OHSAS18001 认证</li> </ul>

**不同终止电压、放电时间的放电电流 (安培, 25℃)**

恒流放电参数 (25℃, A)												
终止电压 (V/单体)	10min	15min	20min	30min	45min	1h	1.5h	2h	3h	5h	10h	20h
1.60	409	312	244	189	145	117	88.4	69.3	53.2	35.3	20.5	10.8
1.65	386	302	235	184	142	115	87.0	68.3	52.5	34.8	20.4	10.7
1.70	372	288	226	177	138	113	85.1	67.3	51.7	34.4	20.3	10.7
1.75	339	270	218	169	133	110	82.8	66.5	51.0	34.0	20.2	10.6
1.80	312	253	205	163	129	105	80.5	64.2	50.0	33.2	20.0	10.4

**SSP/SP系列**
**通用型阀控式密封铅酸蓄电池**
**不同终止电压、放电时间的放电功率 (瓦特, 25°C)**

恒功率放电参数 (25°C, W/单体)												
终止电压 (V/单体)	10min	15min	20min	30min	45min	1h	1.5h	2h	3h	5h	10h	20h
1.60	710	580	458	355	262	214	164	131	101	66.2	40.0	21.1
1.65	682	565	451	349	256	211	162	130	100	65.8	39.7	21.0
1.70	650	548	437	341	252	207	161	129	99.5	65.3	39.5	20.9
1.75	614	521	420	329	246	204	160	128	98.7	64.7	39.3	20.8
1.80	571	491	399	312	238	198	157	126	96.6	64.0	39.0	20.6

**性能曲线:**

**充电制度:**

应用类型	温度(°C)	设置电压 (V/单体)	温度补偿系数	最大充电电流(A)
循环使用	25	2.40	-3.5mV/单体/°C	50
浮充使用	25	2.27	-3.5mV/单体/°C	



ISO9001 ISO14001 OHSAS18001